

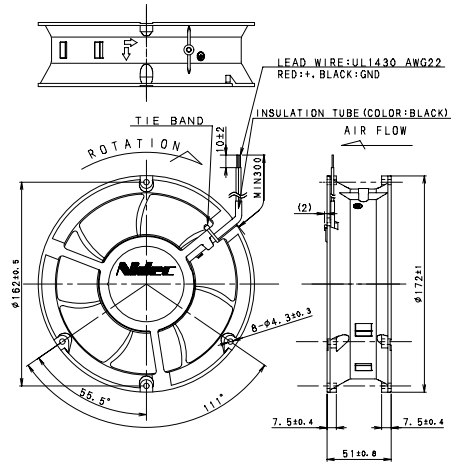
φ 172×51 mm Series



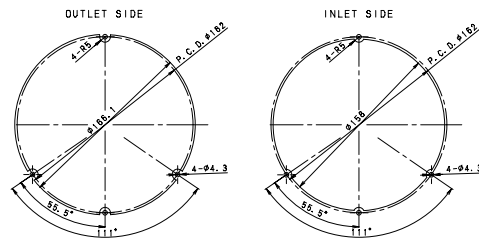
使用材料/
ハウジング: アルミダイカスト
インペラー: プラスチック (UL:V-0)
軸受構造/ボールベアリング
保護方法/電流制限
使用温度範囲/−10°C~70°C
質量/830g

MATERIAL/
HOUSING: Die-cast Aluminum
IMPELLER: Plastic (UL:V-0)
BEARING/ Ball Bearings
PROTECTION/ Current limit
OPERATING TEMP / −10°C~70°C
MASS / 830g

■外形図 External Dimensions



■取り付け穴参考寸法 Panel Out - Cuts



■特性 Major Characteristic Parameters

●フィードバック制御有り Feedback Control Design

Model	Rated Voltage	Operating Voltage range	Rated Current	Maximum Air Flow		Maximum Static Pressure		Rated Input Power	Sound Level	Rated Speed
	V	V	A ^①	m ³ /min	CFM	Pa	inchH ₂ O	W ^①	dB (A) ^②	min ⁻¹
Y17L24BHM7-0*	24	12.0~27.6	1.20	8.45	298	315	1.27	28.80	58.0	3900
Y17L24BGM7-0*	24	12.0~27.6	3.10	11.50	401	400	1.61	74.40	65.0	5300

① 実効値
② 吸込側表面から1mにて測定
① RMS value
② Sound Level is measured at the distance of one(1)meter from the axis of fan intake.

(注) データは定格電圧での代表特性です。
電源PWMは保証外とします。
電源の電圧リップルは定格電圧の±5%以下とします。
上記以外の定格電圧については、個別にお問い合わせ下さい。

(Note) The data shows typical value at rated voltage.
Insurance does not apply to power supply PWM.
The range of voltage ripples for power supply is ±5%.
Contact us on any rated voltage not listed above.

■特性グラフ P-Q Curve

